

Nicht bestücken: R21, R15, C5, C11

J2: Drahtbrücke zum Routen notwendig

NTC Sensoren: Optionale Temperaturfühler oder andere Sensoren (Licht, Schaltkontakte ...)

OLED: Displayschluss (optional)

I2C: zusätzlicher I2C Anschluss nach Bedarf

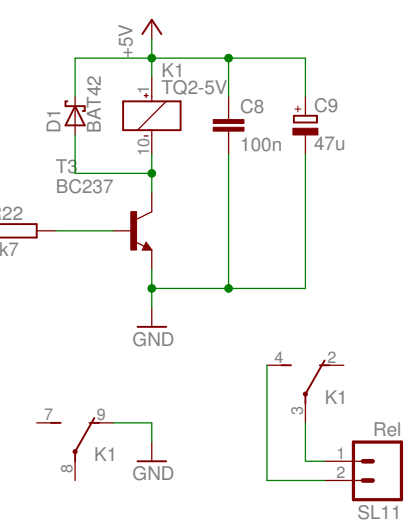
R14: nach Originalschaltung DJ700, bei mir funktioniert das aber nur mit R15

R19/R20: optional  
Spannungsüberwachung für Batteriebetrieb

TPx: Lötunkte als Anschlussmöglichkeit

Eingangsfilter (L1, C2, C10) bei Einsatz im Auto am Boardnetz notwendig

optional zum Schalten der Spannungsversorgung des TRX: R22, T3, D1, Rel



Relais Typbezeichnung:

Digikey: (Panasonic) TQ2-5V  
 ELV: (Takamisawa / Fujitsu) A-5 W-K oder A5W-K  
 Conrad: FRT5-DC05V  
 Siemens: V23106-A2001-8101

APRS Bake nach DJ700  
<http://www.kh-gps.de/qaprs.htm>  
 DL1STL / 3.2.2016

<b>APRS_Nano4</b>	
03.02.16 11:09	
Sheet: 1/1	